

FICHE TECHNIQUE - SB 125-1 COMBINE SIRENE / BALISE

EQUIPEMENT DE SIGNALISATION SONORE & VISUEL



DESCRIPTION - SB 125-1 COMBINE SIRENE / BALISE LUMINEUSE

Ce combiné sirène / balise lumineuse est certifié pour une utilisation en atmosphère ATEX/explosive, zone 1 & 2 pour le gaz et zone 21 & 22 pour la poussière. Il est dédié pour les industries Pétrole & Gaz, chimie, pétrochimie, pharmacie, marine et toutes les applications en mer. Il a été développé pour les environnements corrosifs et zones explosives.

La balise est proposée en 2 technologies :

LED feu fixe, clignotant, tournant, de différentes puissances.

Flash avec Tube XENON de différentes puissances.

Quatre fréquences de clignotement sont sélectionnables.

Pour la sirène, il est possible de sélectionner 1 tonalité parmi les 59 pré-enregistrées, dont les principales tonalités d'alarme usuelle.

La balise lumineuse et la sirène peuvent être déclenchées de manière commune ou indépendante.

En option, il est possible d'intégrer le déclenchement de la sirène ou la balise par une ligne téléphonique.

L'ensemble est moulé et usiné en INOX 316L, recouvert d'une peinture hautement résistante aux UV, la verrine est en verre borosilicate de différentes teintes.

Une offre complète d'accessoires permet de personnaliser les produits. (voir l'annexe accessoires)



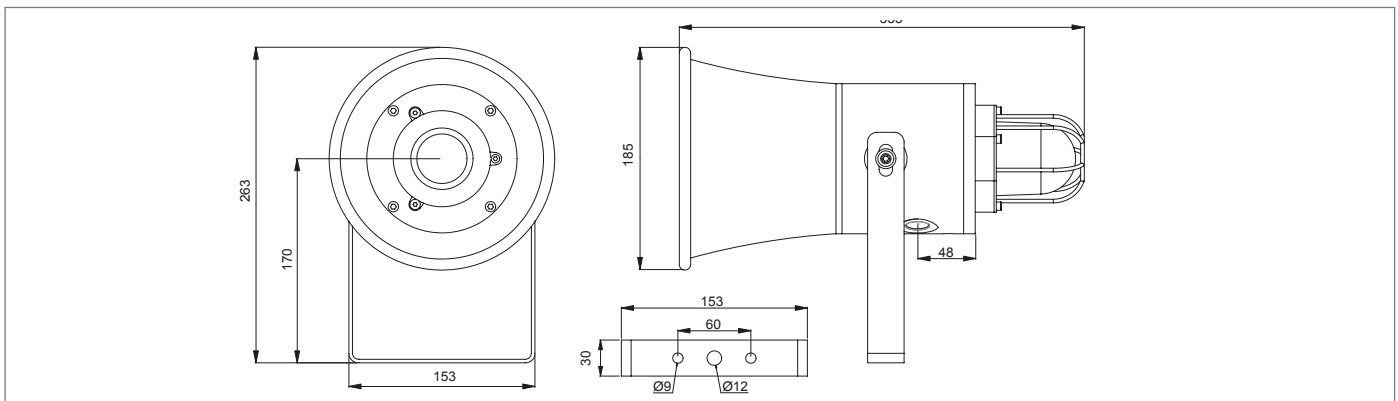
- zone 1 & 2
- zone 21 & 22

CONFIGURATEUR DU CODE PRODUIT

COULEUR DE VERRINE	TYPE	PUISSANCE	TENSION	ETIQUETTE DE SERVICE	ETIQUETTE DE MARQUE	GRILLE DE PROTECTION	ENTREE DE CÂBLE	COULEUR DU PRODUIT	OPT. TEL.
■ R = ROUGE	X = XENON	05 LED: 5W XENON: 5J	DC 12 .. 48V DC	Y = OUI	Y = OUI	Y = OUI	A = M20	■ RD = ROUGE	Y = OUI
■ A = AMBRE		10 LED: 10W XENON: 10J	AC1 12..48V AC				B = M25	■ YW = JAUNE	
■ B = BLEU		L = LED	15 XENON: 15J				AC 100 .. 240V AC	N = NON	
■ G = VERT	21 XENON: 21J		OR (AUTRE DEMANDE)	N = NON	N = NON	D = 3/4" NPT	□ OR = AUTRE SUR DEMANDE		
■ C = TRANSPARENT									

AJOUTER LES CODES LIES AUX CARACTÉRISTIQUES REQUISES AU SB125-1:


--	--	--	--	--	--	--	--	--	--



FICHE TECHNIQUE - SB 125-1 COMBINE SIRENE / BALISE

EQUIPEMENT DE SIGNALISATION SONORE & VISUEL

FICHE TECHNIQUE

MATERIEL	• BOITIER & SUPPORT : Inox 316L	• VERRINE : verre borosilicate trempé 3.3				
COULEUR	• ROUGE : RAL 3001	• JAUNE **: RAL1018	• BLEU** : RAL5005	• NOIR **: RAL9005		
INDICE DE PROTECTION	• IP66/67					
TEMPERATURE AMBIANTE DE FONCTIONNEMENT	• T6 = - 40°C ~ + 55°C, T5 = - 40°C ~ + 60°C, T4 = - 40°C ~ + 70°C					
CERTIFICATION	• Nemko 13 ATEX 1566X, IECEx NEM 13.0036X					
MARQUAGE	•  Ex d IIC T4 ~ T6 Gb, Ex tb IIIC T135°C ~T85°C,					
NORMES	• EN / IEC 60079-0, EN / IEC 60079-1, EN / IEC 60079-31, EN 54-3					
ZONE ATEX	• Zone GAZ: 1 & 2 Zone Poussières: 21 & 22					
COULEUR DE LA VERRINE : CANDELA	• Rouge : 0.15	• Ambré : 0.51	• Bleu : 0.12	• Vert : 0.49	• Transparent: 1	
SOURCE LUMINEUSE	Flash tube (XENON)		LED			
INTENSITE LUMINEUSE EFFICACE	• 5 joules = 109 Cd	• 10 joules = 293 Cd	• 5 W = 128 Cd	• 10W = 312 Cd		
	• 15 joules = 395 cd	• 21 joules = 424 Cd				
INTENSITE LUMINEUSE CRÊTE	• 5 joules = 35970 Cd	• 10 joules = 66804 Cd				
	• 15 joules = 83345 Cd	• 21 joules = 95824 Cd				
DUREE DE VIE	• Emissions réduites à 70% après 8 million de flashes		• >50 000 heures sans diminution de luminosité			
FREQUENCE DE CLIGNOTEMENT (0 = STATUT FIXE)	• 60/80/120 fois/min • 100/120/150 fois/min • 120/150/180 fois/min		• 60/75/0 fois/min • 60/75/1 00 fois/min • 75/95/0 fois/min • 75/95/120 fois/min			
PUISSANCE CONSOMMEE (MAX)	• 5 Joules = 10W	• 10 Joules = 15W	• 5W	• 10W		
	• 15 Joules = 20W	• 21 Joules = 25W				
HUMIDITE AMBIANTE*	• jusqu'à 95%*					
TENSION D'ALIMENTATION	• 12-48V DC	• 12-48V AC (50/60hz)	• 100-240V AC (50/60hz)			
TENUE AUX ONDES DE CHOCS	• 1kV selon IEC 61000-4-5					
CONSOMMATION ELECTRIQUE LED	• Puissance	12V DC	24V DC	48V DC	110V AC	220V AC
	• 5W	530 mA	260 mA	120 mA	80 mA	40 mA
	• 10W	1100 mA	530 mA	240 mA	160 mA	80 mA
CONSOMMATION ELECTRIQUE FLASH XENON	• Energie	12V DC	24V DC	48V DC	110V AC	220V AC
	• 5J	460 mA	280 mA	140 mA	60 mA	35 mA
	• 10J	850 mA	490 mA	250 mA	100 mA	60 mA
	• 15J	1200 mA	700 mA	360 mA	140 mA	80 mA
	• 21J	NA	960 mA	480 mA	180 mA	110 mA
PUISSANCE CONSOMMEE	• Réglable de 5 à 25W (réglage usine 20W)					
CONSOMMATOIN ELECTRIQUE	• de 0.5 à 1 A					
TYPE DE SIGNALISATION	• 59 tonalités de sirène. Des tonalités spécifiques peuvent être enregistrées en usine.					
INTENSITE SONORE	• Jusqu'à 115 dB à 1m					
ENTREE DE CABLE	• 2 x M20, M25**, 1/2" NPT**, 3/4" NPT** ou autre** (à spécifier)					
RACCORDEMENT ELECTRIQUE	• De 22 à 14 AWG - de 0.50 mm ² à 2.5 mm ²					
POIDS NET	• 8.0 Kg					
CONTROLE EXTERNE**	• 25Hz <f<50Hz	40V<u<100V	Z = 2k Ohms			

* = sans ruissellement - ** = optionel - Presse-étoupes et bouchons non fournis

SIGNIFICATION DES COULEURS DES INDICATEURS LUMINEUX SELON LA NORME INTERNATIONALE (IEC 60073)

COULEUR	SIGNIFICATION	ACTION	EXEMPLE
■ ROUGE	DANGER	Nécessite une action immédiate	• Pression/Température au-delà de l'état de sécurité - Arrêt dû à l'action des dispositifs de protection - Alarme incendie - Alarme de défaillance d'équipement
■ AMBRE	ANOMALIE	Nécessite une surveillance et / ou une intervention	• Pression /Température au-dessus de la normale - Dispositif de protection libéré - Alarme de gaz toxiques et nocifs
■ VERT	NORMALE	Etat normal	• Pression/Température en état normal - Le système de commande automatique fonctionne normalement
■ BLEU	OBLIGATOIRE	Nécessite une intervention obligatoire	• Evacuation d'urgence - Abandonner la plate-forme ou abandonner le navire - Entrée de données critiques nécessaires pour la procédure
■ TRANSPARENT	ASSIGNABLE	Nécessite une surveillance	• Utilisé pour communiquer un message différent de celui prévu par les couleurs standards - indiquer les conditions de surveillance